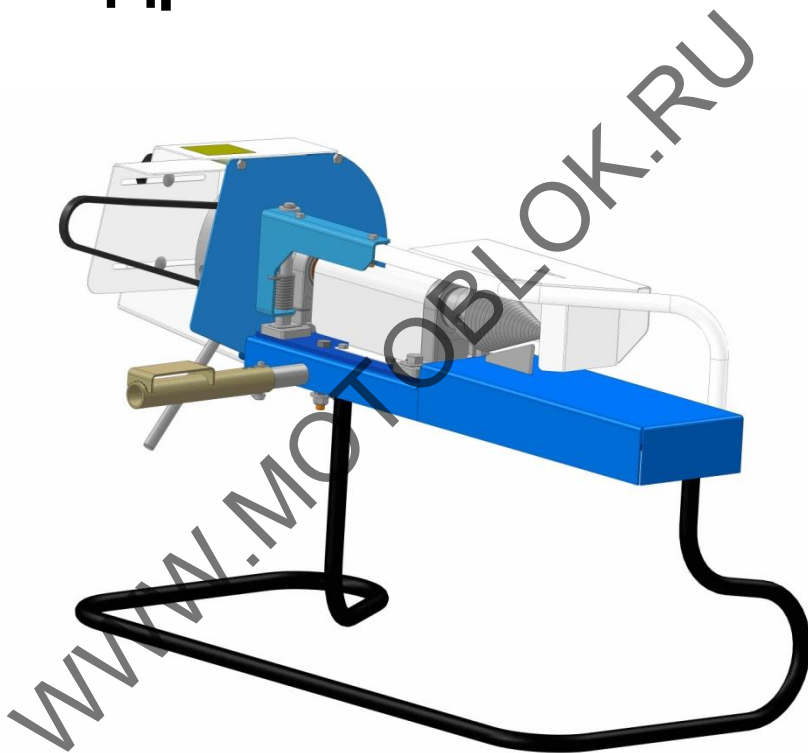


Дровокол «НЕВА»



Закрывое акционерное общество
«Красный Октябрь-Нева»
Санкт-Петербург

WWW.MOTOBLOK.RU

Закрытое акционерное общество
«Красный Октябрь-Нева»
Санкт-Петербург

Дровокол «НЕВА»

Руководство по эксплуатации
005.74.0800 РЭ1

WWW.MOTOBLOK.RU

2019 г.

Уважаемый покупатель!

Закрытое акционерное общество «Красный Октябрь – Нева» благодарит Вас за Ваш выбор и гарантирует качество и надёжную работу приобретённого Вами дровокола при соблюдении правил эксплуатации изложенных в настоящем Руководстве.

Подробную информацию о деятельности Общества Вы найдёте на официальном сайте «ЗАО КО – Нева» www.motoblok.ru. Мы готовы ответить на все Ваши вопросы, замечания и пожелания.

WWW.MOTOBLOK.RU

Оглавление

Введение.....	6
Символы	7
1. Общие указания.....	8
2. Требования по технике безопасности.....	9
3. Основные технические характеристики.....	11
4. Устройство дровокола.....	12
5. Подготовка дровокола к работе.....	13
6. Порядок работы.....	13
7. Техническое обслуживание.....	14
8. Возможные неисправности и методы их устранения.....	15
9. Приложение.....	16

WWW.MOTOBLOK.RU

ВВЕДЕНИЕ

Целью настоящего Руководства является приобретение пользователем устойчивых навыков правильной эксплуатации древокола, технического обслуживания, навыков по выявлению и устранению неисправностей собственными силами с применением стандартного инструмента.

Древокол прост в обращении, не требует специальных и больших помещений для хранения.

В связи с постоянной работой по совершенствованию древокола в его конструкцию могут быть внесены изменения, не отраженные в данной редакции Руководства.

WWW.MOTOBLOK.RU

СИМВОЛЫ

В данном Руководстве по эксплуатации на дровокол встречаются следующие символы:



Будьте особенно внимательны и осторожны



Прочтите инструкции по эксплуатации



Пуск (старт) включено



Остановка (СТОП) выключено



Натяжение ремня.



Следите, чтобы в рабочей зоне не было людей и животных

ВАЖНО!

Внимательно прочтите данное руководство по эксплуатации перед тем как начать работу с дровоколом, строго соблюдайте правила техники безопасности! Храните Руководство, чтобы в любой момент Вы могли к нему обратиться.

1. ОБЩИЕ УКАЗАНИЯ

Дровокол относится к навесному оборудованию для изделий малогабаритной сельскохозяйственной техники, с помощью которого можно проводить колку дров на индивидуальных садовых и приусадебных участках, в фермерских и садово-парковых хозяйствах.

Любое другое применение дровокола, приведшее к его повреждению, не влечет ответственности производителя.

Следует соблюдать соответствующие указания по предотвращению несчастных случаев, а также общие положения техники безопасности.

При самовольном изменении пользователем конструкции дровокола производитель перестает нести ответственность в случае возникновения повреждений дровокола.

Дровокол должен использоваться, обслуживаться только людьми, изучившими данное Руководство.

Не используйте дровокол с мотоблоками, не предназначенными для работы с данной модификацией.

Не предпринимайте попыток изменять что-либо в конструкции и используйте только комплектующие изделия рекомендованные производителем.



2. ТРЕБОВАНИЯ ПО ТЕХНИКЕ БЕЗОПАСНОСТИ

Настоящие требования устанавливают меры безопасности при работе с древоколом.

При работе с древоколом соблюдайте требования настоящего Руководства.

ДОПУСТИМОЕ ВРЕМЯ РАБОТЫ БЕЗ ПЕРЕРЫВА ОДНОГО ОПЕРАТОРА НЕ ДОЛЖНО ПРЕВЫШАТЬ ДВУХ ЧАСОВ.

2.1. ПРИ ОБУЧЕНИИ

1) Изучите внимательно данное Руководство.

Перед вводом в эксплуатацию пользователь должен ознакомиться и усвоить функции и назначение элементов управления древокола.

2) Четко усвойте, как быстро остановить древокол и двигатель мото-блока.

3) При передаче древокола в пользование другим людям, вместе с древоколом передайте и Руководство по эксплуатации древокола.

2.2. ПРИ ПОДГОТОВКЕ К РАБОТЕ

1) Убедитесь, что в предполагаемой рабочей зоне нет людей, а также животных. Пребывание их в этой зоне запрещено.

2) Из рабочей зоны удалите все посторонние предметы, которые могут быть подхвачены рабочими органами древокола.

3) **ЗАПРЕЩАЕТСЯ** работать, находясь под действием алкоголя или лекарств, а также при плохом самочувствии.

Работать с древоколом разрешается, только находясь в хорошем физическом состоянии.

4) При работе с древоколом всегда надевайте прочную обувь, плотную одежду и длинные брюки.

5) Не допускается проводить какие-либо регулировки при работающем двигателе, за исключением случаев, рекомендованных изготовителем.

6) Перед каждым началом работы производите внешний визуальный осмотр древокола, чтобы убедиться, что резьбовые соединения затянуты, рабочие органы оборудования не изношены и не имеют повреждений.

Следует проверить надежность затяжки резьбовых соединений.

7) Древокол снабжен предупреждающими наклейками, содержащими важные рекомендации по безопасной работе: внимательное отношение к ним обеспечивает Вашу безопасность. Замените наклейки, если надписи становятся неразборчивыми.

2.3. ПРИ ЭКСПЛУАТАЦИИ

1) Дети и молодые люди в возрасте до 18 лет не должны допускаться к работе с древоколом.

2) Перед запуском двигателя мотоблока убедитесь, что ручка натяжения ремня дровокола находится в положении выключено.

3) Не запускайте двигатель в закрытых помещениях: выпускные газы опасны.

4) Не держите руки или ноги около вращающихся частей мотоблока и дровокола.

5) Необходимо пользоваться защитными очками при работе с дровоколом.

6) Остерегайтесь инерционности вращающегося винта дровокола.

7) Любые работы с дровоколом производите только при дневном или хорошем искусственном освещении.

8) **ЗАПРЕЩАЕТСЯ** передвижение мотоблока своим ходом с подключенным дровоколом.

9) Во время работы не допускайте попадания посторонних предметов в рабочую зону дровокола.

10) Не допускайте к работающему дровоколу посторонних людей, детей и домашних животных.

11) Запрещается работать с поленьями, размером больше, обозначено в п.3.

12) Используйте приспособления и аксессуары, принятые и рекомендованные изготовителем дровокола.

13) Не работайте с дровоколом на крутых (свыше 5°) склонах.

14) Если мотоблок с дровоколом остается без надзора или перед его транспортировкой, необходимо заглушить двигатель, рычаг переключения передач установите в положение любой из передач переднего хода, рычаг натяжения ремня дровокола перевести в положение выключено (крайнее правое положение), рис.5.

15) Защитные устройства и щитки должны быть установлены на соответствующие места и надежно закреплены с помощью исправного стандартного инструмента.

16) Установка и использование дровокола, с мотоблоками, не предусмотренными для работы с данной модификацией, влечет опасность травмирования.

17) При ремонтах применяйте только стандартный инструмент и оригинальные запчасти производства изготовителя дровокола или предприятий, имеющих соответствующие сертификаты.

18) В аварийных ситуациях: выключите сцепление, рычаг натяжителя ремня переведите в положение ВЫКЛЮЧЕНО (крайнее правое положение), остановите двигатель мотоблока при помощи аварийного останова.



ВНИМАНИЕ! Остановите двигатель перед тем, как:

- отдохнуть от работы;
- оставить древокол без присмотра;
- транспортировать древокол;
- провести техническое обслуживание;

2.4. ПРИ ХРАНЕНИИ

- 1) Проверьте крепежные соединения древокола, чтобы быть уверенными, что древокол находится в постоянном рабочем состоянии.
- 2) Храните древокол в постоянно готовом рабочем состоянии.

3. ОСНОВНЫЕ ТЕХНИЧЕСКИЕ ХАРАКТЕРИСТИКИ ДРЕВОКОЛА

Таблица 1

Габаритные размеры: длина x ширина x высота, мм не более	1120x570x730
Масса, кг, не более	56
Диаметр дров, мм	100-400
Высота дров, мм, не более	500
Количество оборотов винта древокола, об/мин (при оборотах двигателя мотоблока 3600 об/мин.)	2000
Пределы температуры окружающего воздуха, С°	от минус 15 до плюс 35
Угол поперечной статической устойчивости, градусов, не более	15
Древокол Применяемые мотоблоки	МБ2МА, МБ23МА, МБ2, МБ23.
Ремень для присоединения к МБ23, МБ23 МультиАгро, МБ2 МультиАгро:	МБ2: A43 (1120) A40 (1040)



ВНИМАНИЕ! ПРЕДПРИЯТИЕ-ИЗГОТОВИТЕЛЬ ЗАО "КРАСНЫЙ ОКТЯБРЬ - НЕВА" НЕ НЕСЁТ ОТВЕТСТВЕННОСТИ И ГАРАНТИЙНЫХ ОБЯЗАТЕЛЬСТВ, ЕСЛИ ДРЕВОКОЛ УСТАНОВЛЕН НА МОТОБЛОК, НЕ УКАЗАННЫЙ В НАСТОЯЩЕМ РУКОВОДСТВЕ.

Модификации Древокола «Нева»

Наименование	Ø винта конусного	Направление витков
Древокол «Нева» DR 100	100	правое
Древокол «Нева» DL 100	100	левое
Древокол «Нева» DR 80	80	правое
Древокол «Нева» DL 80	80	левое

Крутящие моменты для затяжки:

Диаметр метрической резьбы x шаг резьбы, мм	Крутящий момент, Н·м (кГс·м)
5x0,8	4,1 (0,41)
6x1	7,0(0,7)
8x1,25	17,0(1,7)
10x1,5	33,0(3,3)
12x1,75	57,0(5,7)
M16x2	139 (13,9)

4. УСТРОЙСТВО ДРОВОКОЛА

Дровокол (рис.1, 2) - это навесное оборудование к мотоблокам «Нева», предназначен для колки дров методом ввинчивания клинового винта.

Дровокол состоит из:

- основания;
- подножки;
- винтового механизма;
- штыря для присоединения мотоблока;
- механизма натяжения ремня;
- защитного устройства;
- защитного кожуха.

НАЗНАЧЕНИЕ ОСНОВНЫХ СОСТАВНЫХ ЧАСТЕЙ ДРОВОКОЛА (рис.1, 2)

Основание – предназначено для крепления винтового механизма, подножки, защитного устройства, защитного кожуха и механизма натяжения ремня.

Винтовой механизм – предназначен для передачи крутящего момента от двигателя мотоблока на клиновой винт.

Винтовой механизм крепится к основанию через подшипниковые опоры. Вращение от шкива мотоблока через ремень передается на шкив винтового механизма. Шкив установлен на маховик. Маховик создает инерционный момент для более стабильной работы дровокола с двигателями меньшей мощности.

Далее, крутящий момент, через шпонку, передается на вал винтового механизма и на клиновой винт дровокола.

Штырь для присоединения к мотоблоку – служит для соединения трубы мотоблока с дровоколом и фиксируется стопором.

Механизм натяжения ремня - обеспечивает необходимое усилие натяжения ремня для передачи крутящего момента.

Защитное устройство – обеспечивает защиту вращающегося винта. При подаче полена защита отодвигается, освобождая винтовой механизм древокола, происходит вкручивание клинового винта в полено и колку последнего.

После завершения колки полена, защита за счет пружины возвращается в исходное положение и закрывает вращающийся винт.

Защитный кожух – предназначен для защиты вращающегося ремня. Оснащен дополнительным выдвижным защитным кожухом с фиксацией двумя рукоятками.

5. ПОДГОТОВКА ДРЕВОКОЛА К РАБОТЕ

Древокол поступает потребителю в собранном виде. Исключение могут составлять отдельно упакованные сборочные единицы и детали, отсоединенные для компактного размещения древокола в транспортировочной таре.

Перед началом работы с новым древоколом:

- 1) Осмотрите внешнее состояние тары и вскройте ее;
- 2) Проверьте комплектность изделия, согласно упаковочного листа;
- 3) Внимательно осмотрите внешнее состояние древокола;
- 4) Очистите наружные поверхности древокола, имеющие консервацию, протерев их сухой ветошью;
- 5) Установите подножку на место, согласно рис. 1 и рис. 2;
- 6) Проверьте затяжку резьбовых соединений;
- 7) В зависимости от модели мотоблока установите шкив древокола согласно рис. 3, рис. 4, рис. 8, рис. 9, подобрав ремень из комплектации.
- 8) Установите рычаг натяжения ремня в крайнее правое положение (выключено);
- 9) Соедините штырь древокола с трубой мотоблока согласно рис. 5, задвинув трубу до упора.
- 10) Установите ремень древокола на ведущий шкив мотоблока.
- 11) Раздвиньте мотоблок и древокол для натяжения ремня, зафиксируйте стопором штырь древокола в ближайшие совпадающие отверстия.
- 12) Выдвиньте щиток дополнительной защиты ремня, закрыв ремень, зафиксируйте двумя рукоятками рис. 6.
- 13) Заведите двигатель мотоблока.
- 14) Установите максимальные обороты (3600 об/мин).
- 15) Рукоятку натяжения ремня переведите в крайнее левое положение (включено), ремень натянут. Древокол готов к работе рис. 7.

6. ПОРЯДОК РАБОТЫ ДРЕВОКОЛА

Полено установите на основание вертикально в соответствии с рис. 10. Горизонтальная установка полена не допускается.

Переместите полено по основанию в направлении вращающегося винта, защита сместится вправо, открыв вращающийся винт.

Подачу полена совершайте до соприкосновения с винтом, произойдет затягивание полена на винт. После начала затягивания полена винтом, подачу полена по основанию прекратите. Произойдет раскол полена. Расколотые половинки складывайте справа от древокола. По окончании раскола полена, защита вернется в исходное положение и закроет вращающийся винт.

Во избежание заклинивания винта древокола избегайте попадания на винт сучков.

7. ТЕХНИЧЕСКОЕ ОБСЛУЖИВАНИЕ

Для обеспечения нормальной работы древокола, в пределах заданного ресурса, необходимо своевременно и качественно проводить операции технического обслуживания.

Установлены следующие виды обслуживания:

- а) ежедневное обслуживание;
- б) техническое обслуживание через каждые 50 ч.;
- в) техническое обслуживание при хранении.

7.1 ЕЖЕДНЕВНОЕ ОБСЛУЖИВАНИЕ

Ежедневно перед началом работы проверьте надежность крепления деталей и узлов древокола и при необходимости производите затяжку резьбовых соединений;

Каждый раз после окончания работы очистите древокол от пыли, грязи и насухо протрите.

7.2 ТЕХНИЧЕСКОЕ ОБСЛУЖИВАНИЕ ЧЕРЕЗ КАЖДЫЕ 50 Ч.

Произведите смазку подшипниковых узлов, для этого:

- удалите резьбовые заглушки вкрутите шланг шприца и шприцуйте до появления смазки из под защитного кольца подшипника, излишки смазки удалите сухой ветошью.
- выкрутите шланг шприца.
- резьбовые заглушки установите на место.

Для смазки подшипниковых узлов рекомендуется использовать ЦИАТИМ-203.

7.3 ТЕХНИЧЕСКОЕ ОБСЛУЖИВАНИЕ ПРИ ХРАНЕНИИ ДРЕВОКОЛА

При перерывах в работе храните древокол в сухом проветриваемом помещении, защитив его от воздействия атмосферных осадков, частиц сыпучих материалов, паров агрессивных жидкостей и газов. Допускается хранить древокол на открытом воздухе под навесом, защищающим его от воздействия атмосферных осадков. Производите консервацию маслом конусного винта, рукоятки натяжения ремня, эксцентрика и штыря для присоединения мотоблока.

8. ВОЗМОЖНЫЕ НЕИСПРАВНОСТИ ДРОВОКОЛА И МЕТОДЫ ИХ УСТРАНЕНИЯ

Характерные неисправности, которые возможно исправить самостоятельно с применением стандартного инструмента, приведены в таблице 2.

Если невозможно самостоятельно устранить возникшую неисправность, необходимо обратиться к дилеру или в специализированную мастерскую.

Таблица 2

Неисправность, внешнее проявление	Вероятная причина	Методы устранения
Заклинило конусный винт, не раскололось полено.	Недостаточно натянут ремень. Продолжение перемещения полена с усилием по основанию после захвата его винтом.	Выключите вращение двигателя на мотоблоке. Верните рычаг натяжения ремня в крайнее правое положение (выключено). Вставьте в нижнее радиальное отверстие на маховике входящий в комплект рычаг и выкрутите конусный винт из полена. Выньте стопор, выполните работу по пункту 5.11, вставив стопор на следующее отверстие.
	Сучковатое полено	Выполните работы по пунктам 5.13-5.15. Поверните полено, выберите область без сучков.



ВНИМАНИЕ! ПРИ РАБОТЕ С ДРОВОКОЛОМ СОБЛЮДАЙТЕ ТРЕБОВАНИЯ ПО ТЕХНИКЕ БЕЗОПАСНОСТИ ИЗЛОЖЕННЫЕ В П.2 "ТРЕБОВАНИЯ ПО ТЕХНИКЕ БЕЗОПАСНОСТИ"

9. Приложение

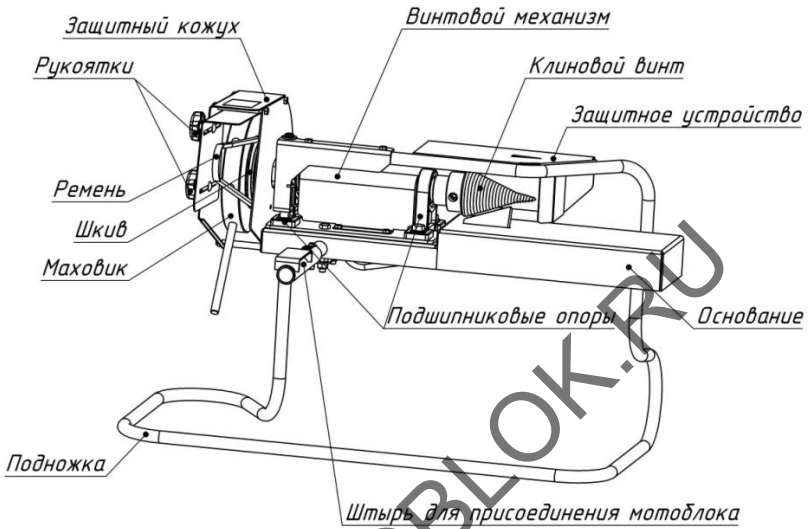


Рис.1

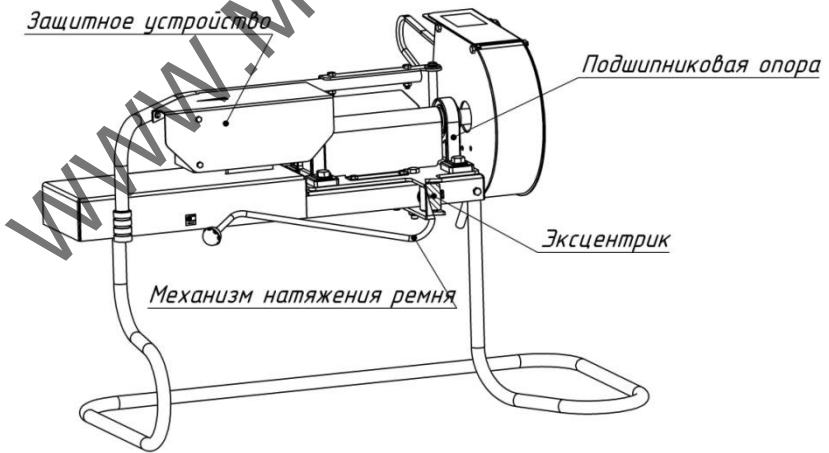


Рис.2.



Схема сборки шкива с маховиком для работы с МБ2МА.

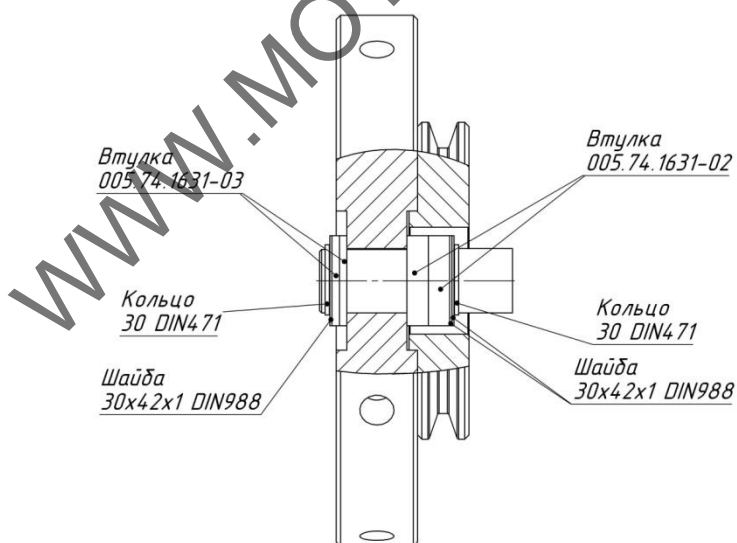


РИС.3

Ремень
установить на
средний ручей
шкива двигателя МБ23МА

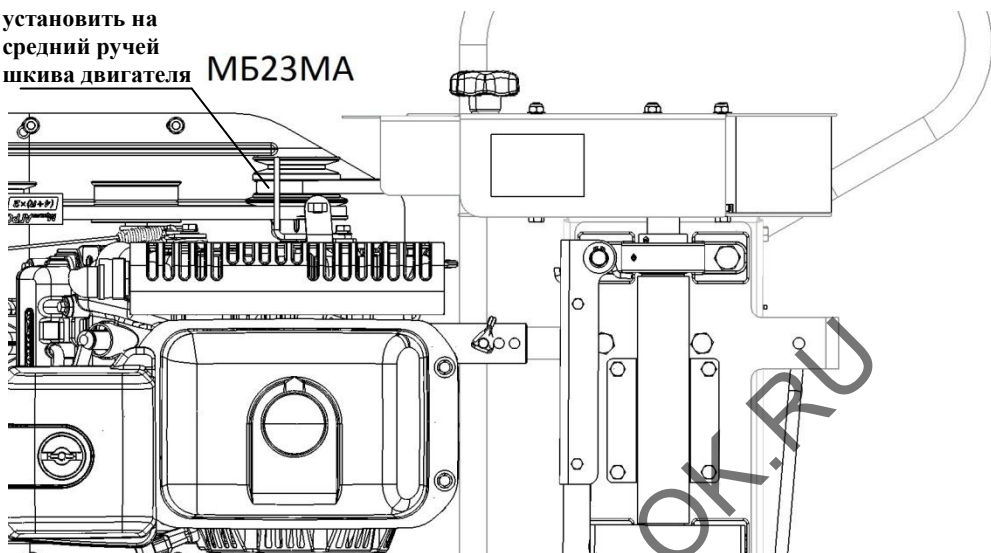


Схема сборки шкива с маховиком для работы с МБ23МА.

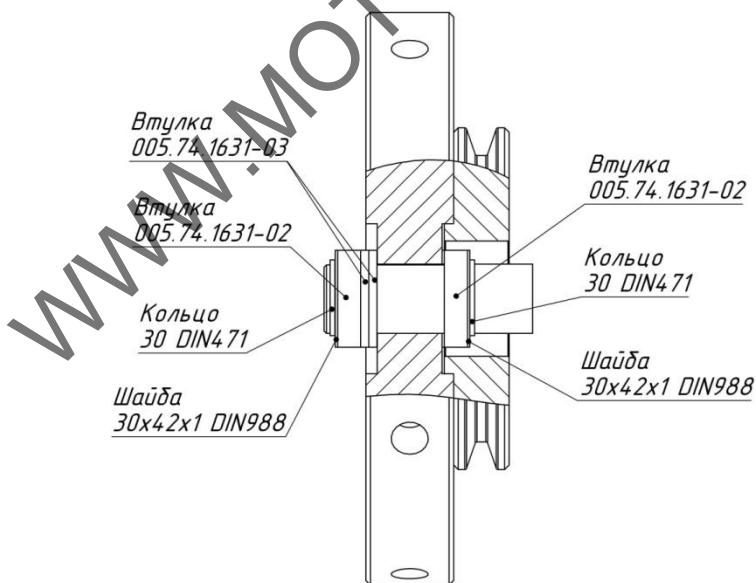


РИС.4.

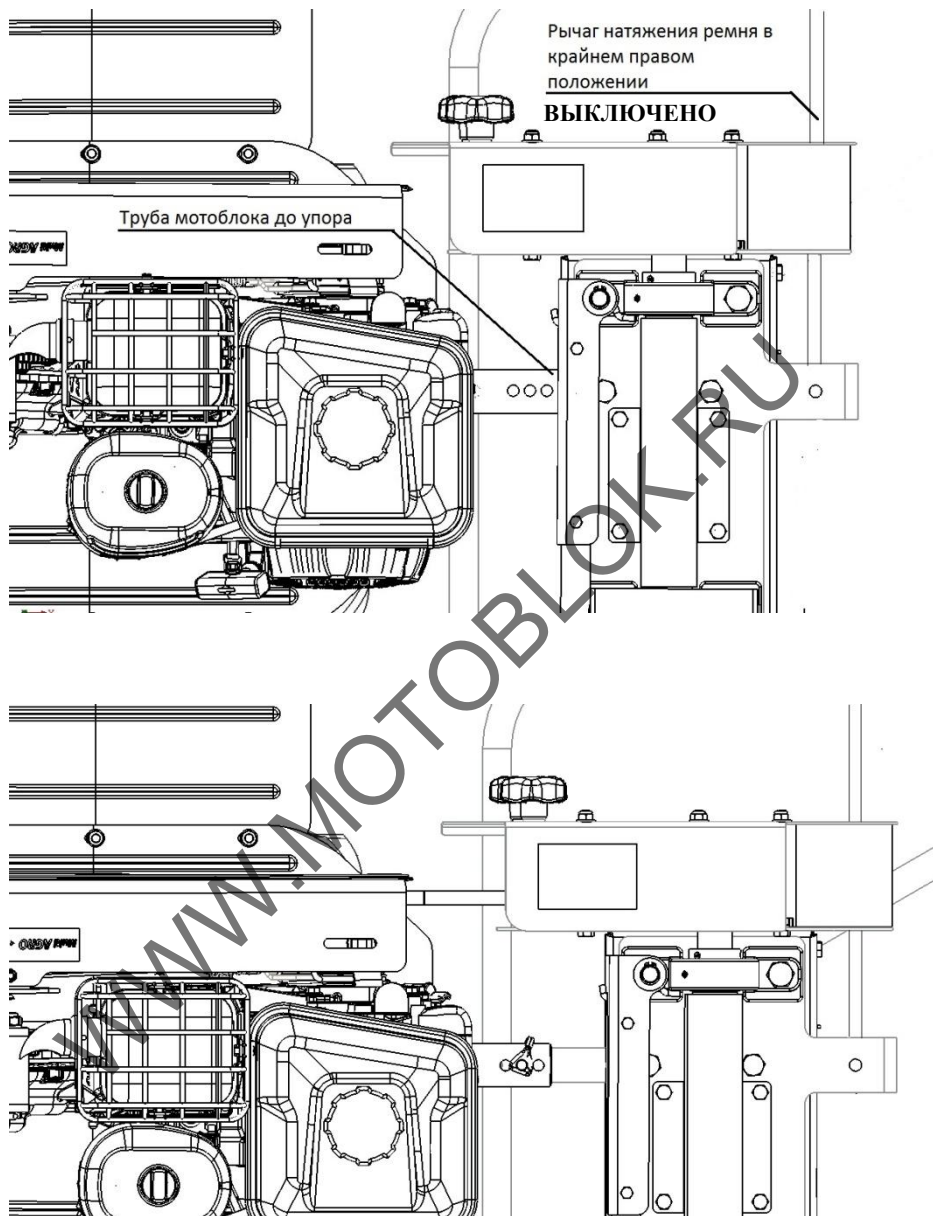


Рис. 5.

Дополнительный щиток задвинут.

Дополнительный щиток выдвинут.

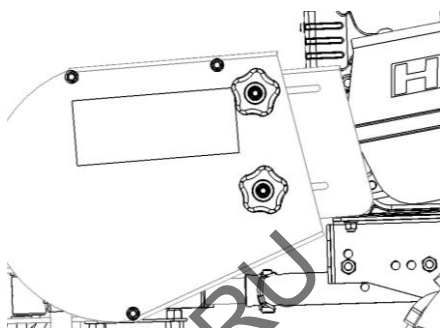
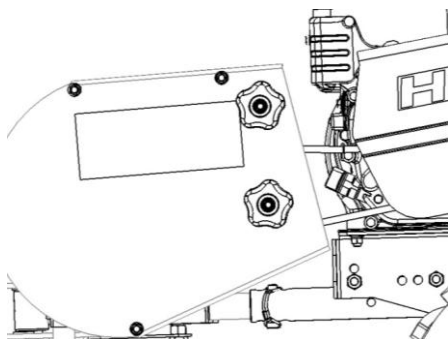
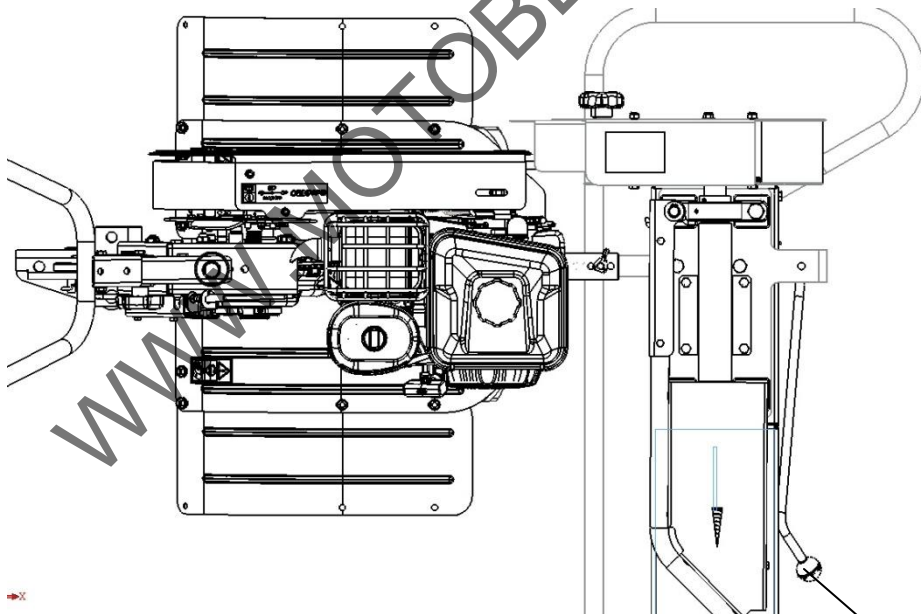


Рис. 6.



Рычаг натяжения ремня в
крайнем левом положении
ВКЛЮЧЕНО

Рис. 7.

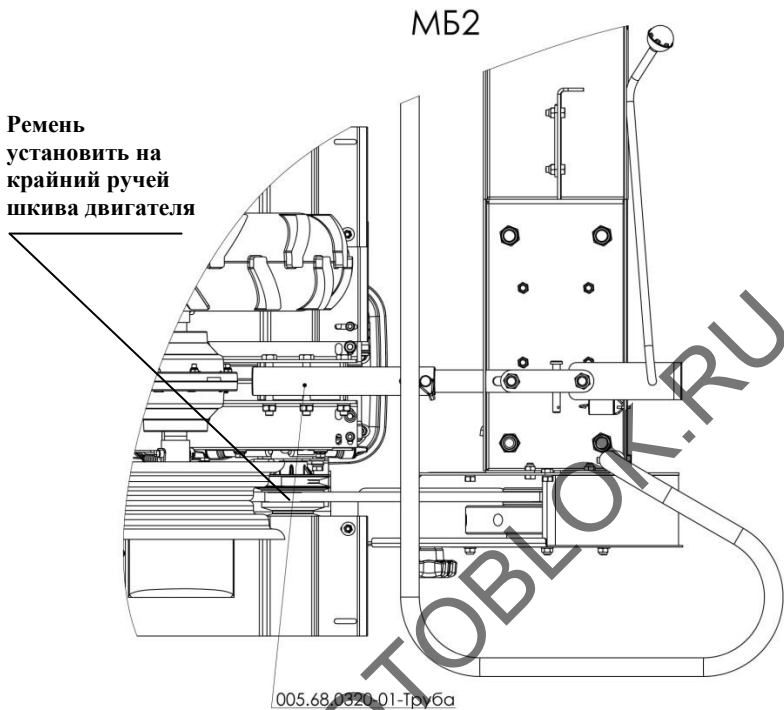


Схема сборки шкива с маховиком для работы с МБ2.

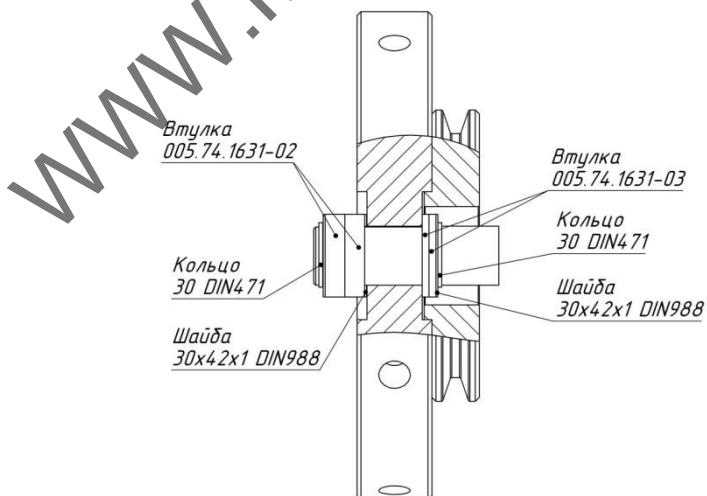


Рис. 8.

МБ23

Ремень
установить на
средний ручей
шкива двигателя

005.68.0320-01-Труба

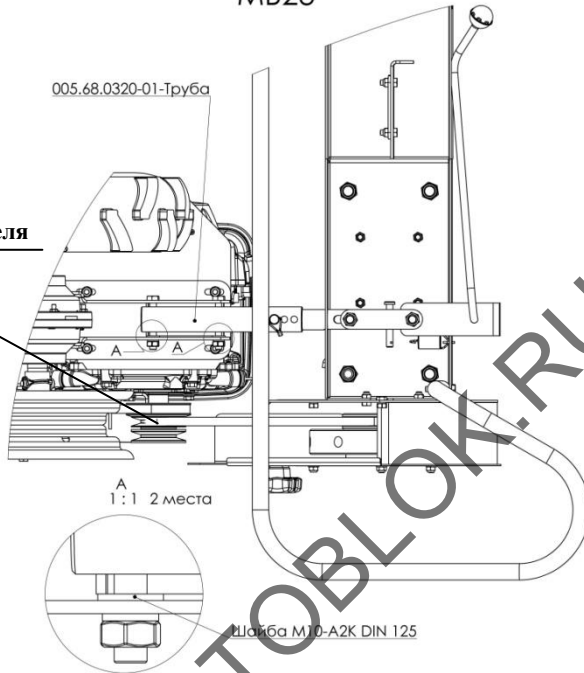


Схема сборки шкива с маховиком для работы с МБ23.

Втулка
005.74.1631-03

Втулка
005.74.1631-02

Кольцо
30 DIN471

Кольцо
30 DIN471

Шайба
30x42x1 DIN988

Шайба
30x42x1 DIN988

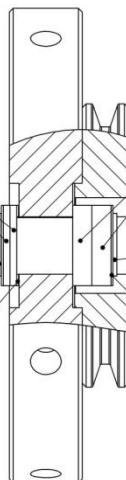


Рис. 9.

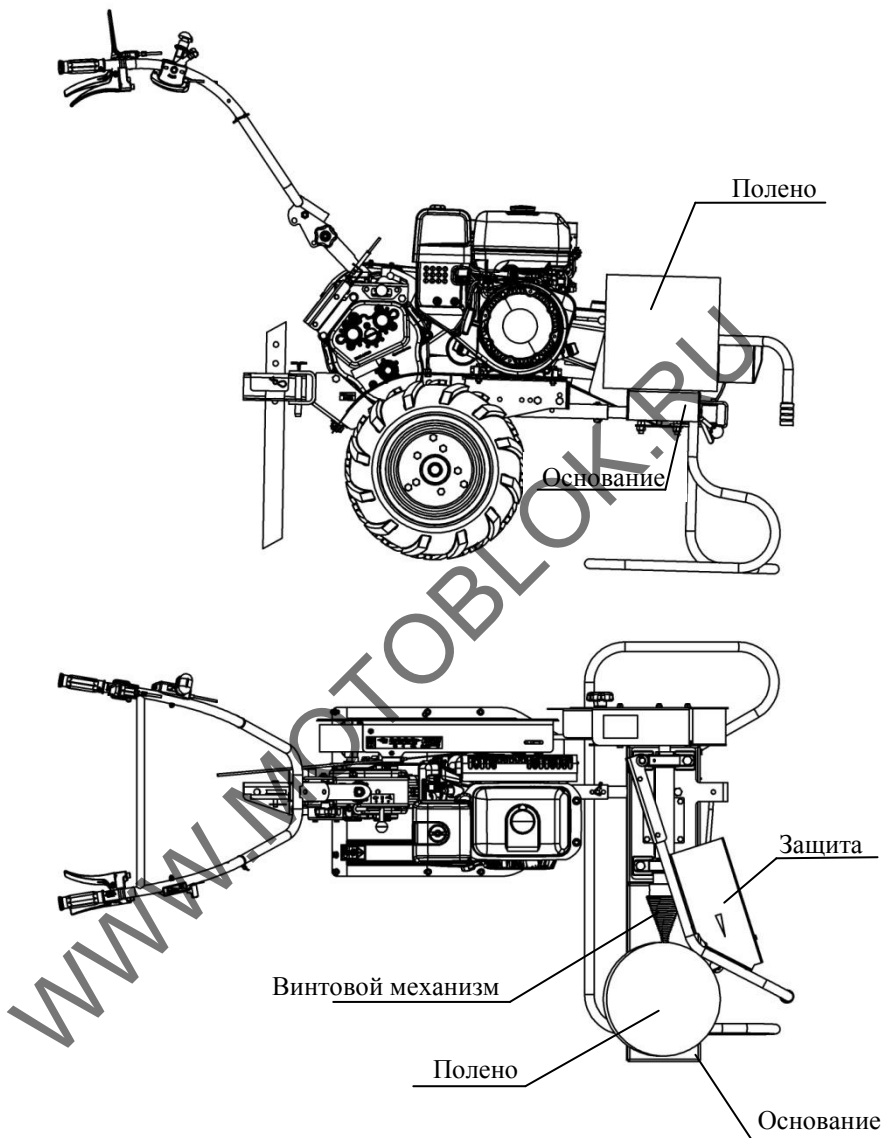


Рис. 10.

Детали и сборочные единицы вы можете приобрести по месту приобретения дровокола.

Фирменный магазин ЗАО «КО – Нева» находится по адресу: 194100, Санкт – Петербург, ул. Политехническая, дом 13-15, тел. магазина (812) 297-12-37 или (812) 297-77-11; телефон заказа по почте и сервисная служба: (812) 297-64-02; тел. мастерской по гарантийному и послегарантийному ремонту: (812) 297-13-14 (для жителей Санкт-Петербурга и Ленинградской области).

Email: neva@motoblok.ru

service@motoblok.ru

Сайт: www.motoblok.ru